

Talaşları emici

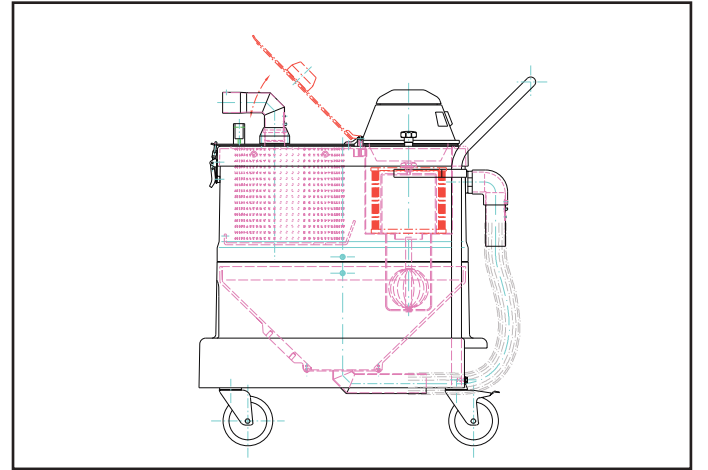
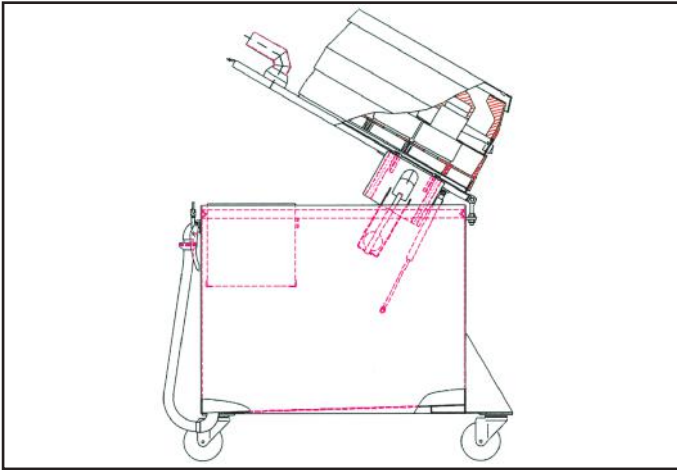
SPS 250

SPS 35



Talaşların ve sıvıların problemsiz ayrıştırılması

Bu özel emiciler makine temizliği, ıslak talaşların emilmesi ve kesici yağlar ile soğutucu maddelerin eşzamanlı ayrıştırılması için uygundur.



- Yüksek sıvı oranına sahip büyük miktarların emilmesi
- Ağır talaşların emilmesi
- Uzun çalışıcı olarak pompalama kumandalı işleme merkezleri için özellikle uygundur (trifaze akım modeli)

- Dar makine hatlarında özellikle avantajlı olarak kullanılabilir
- Düşük sıvı oranına sahip küçük miktarlar için de uygundur

	SPS 250-W 24	SPS 250-W 36	SPS 250-D 15	SPS 250-D 22	SPS 250-D 40	SPS 35
Gövde	Çelik	Çelik	Çelik	Çelik	Çelik	GFK
Uzunluk (mm)	1.100	1.100	1.100	1.100	1.100	845
Genişlik (mm)	500	500	500	500	500	520
Yükseklik (mm)	1.220	1.220	1.250	1.250	1.270	930
Motor gücü (Watt)	2 x 1.200	3 x 1.200	1.500	2.200	4.000	1.200
Voltaj (Volt)	230	230	400	400	400	230
Vakum (mmWS)	2.300	2.300	1.750	2.000	2.140	2.400
Hava kapasitesi (m ³ /h)	275	410	230	270	410	166
maks. dolm miktarı (l)	150	150	150	150	150	35
Talaş kabı (litre)	30	30	30	30	30	15

Emniyet filtresi, yağ ve su geçirmez