

Yaş tutucu filtre
Tip NA:
Güvenli cihazlar
güvenli fonksiyonlar



Yaş tutucu filtre Tip NA 7-11

Gaz giderme valfi

Filtre kartuşları
toz sınıfı H

Çelik sac gövde

Sıvı kabı

Emme bağlantısı

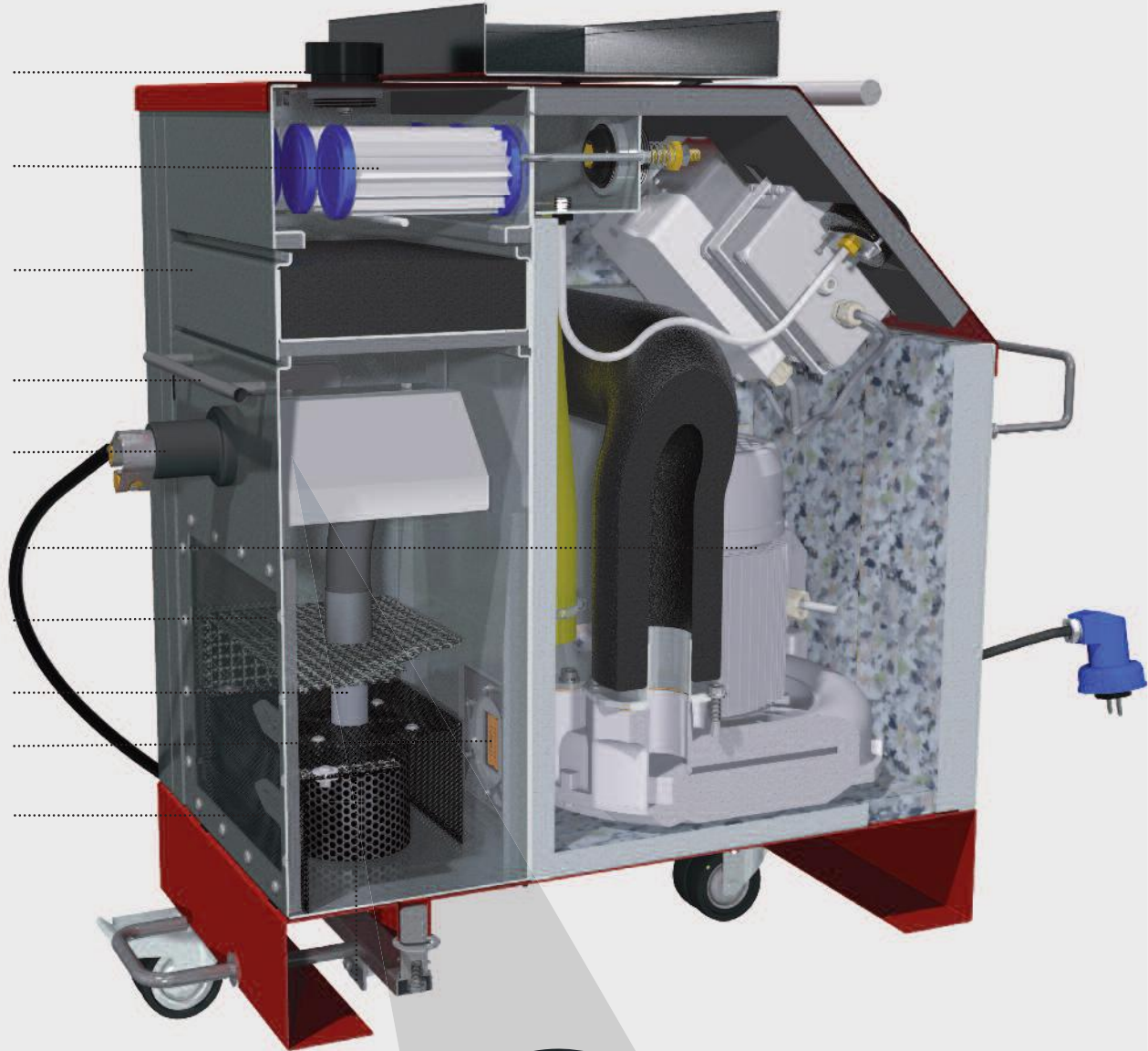
Doğrudan tahrikli motor
(Yan kanal kompresörü)

Girdap süzgeci

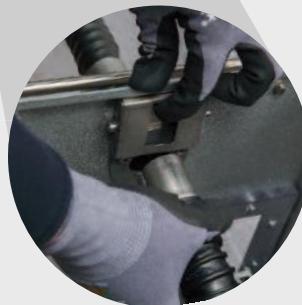
Dalgıç boru

Dolum seviyesi
denetleyici

Dolum seviyesi kontrolü /
gözetleme penceresi



Hortum kapatma
sistemi ile ek güvenlik



Yaş tutucu filtre özel çözüm olarak

Yaş tutucu filtre olarak (NA) tozların ham gazlardan ayrıştırılması için teknik donanımlar (makineler ve aparatlar) tanımlanır. NA, toz ile yüklü havayı emer ve bunu sıvıyla dolu bir toplama kabına iletir. Burada hava ile toz sıvıyla girdaplanır, bu sayede toz sıvıya yapışır ve tortu olarak zeminde toplanır.

Özellikle patlayıcı madde tozlarının, yapışkan veya patlayıcı tozların, sevk tozu kalıntılarının, patlayıcıların, titanın, alüminyum veya magnezyum tozlarının emilmesi için uygundur.

Emilen maddenin türüne ve miktarına bağlı olarak üç yaş tutucu filtre – **NA 7-11, NA 35 und NA 250** – mevcuttur.

Küçük, kullanışlı ve etkili

- Ruwac'ın en küçük yaş tutucu filtresi
 - Toplama kabı kolayca çıkarılır
 - Çelik sac gövde
- Uygulama alanı özellikle SLM (lazerli füzyon) havacılık ve uzay, otomotiv veya tıp teknolojisi.

SLM üretiminde kullanım



NA 7-11 aksesuarlı

Yaş tutucu filtre Typ NA 35

GFK gövde

Trifaze akım motoru

Ruwac yapımı fan

Artık toz filtresi
toz sınıfı H

Filtre kartuşları,
toz sınıfı M

Demister paspası

Gaz giderme valfi

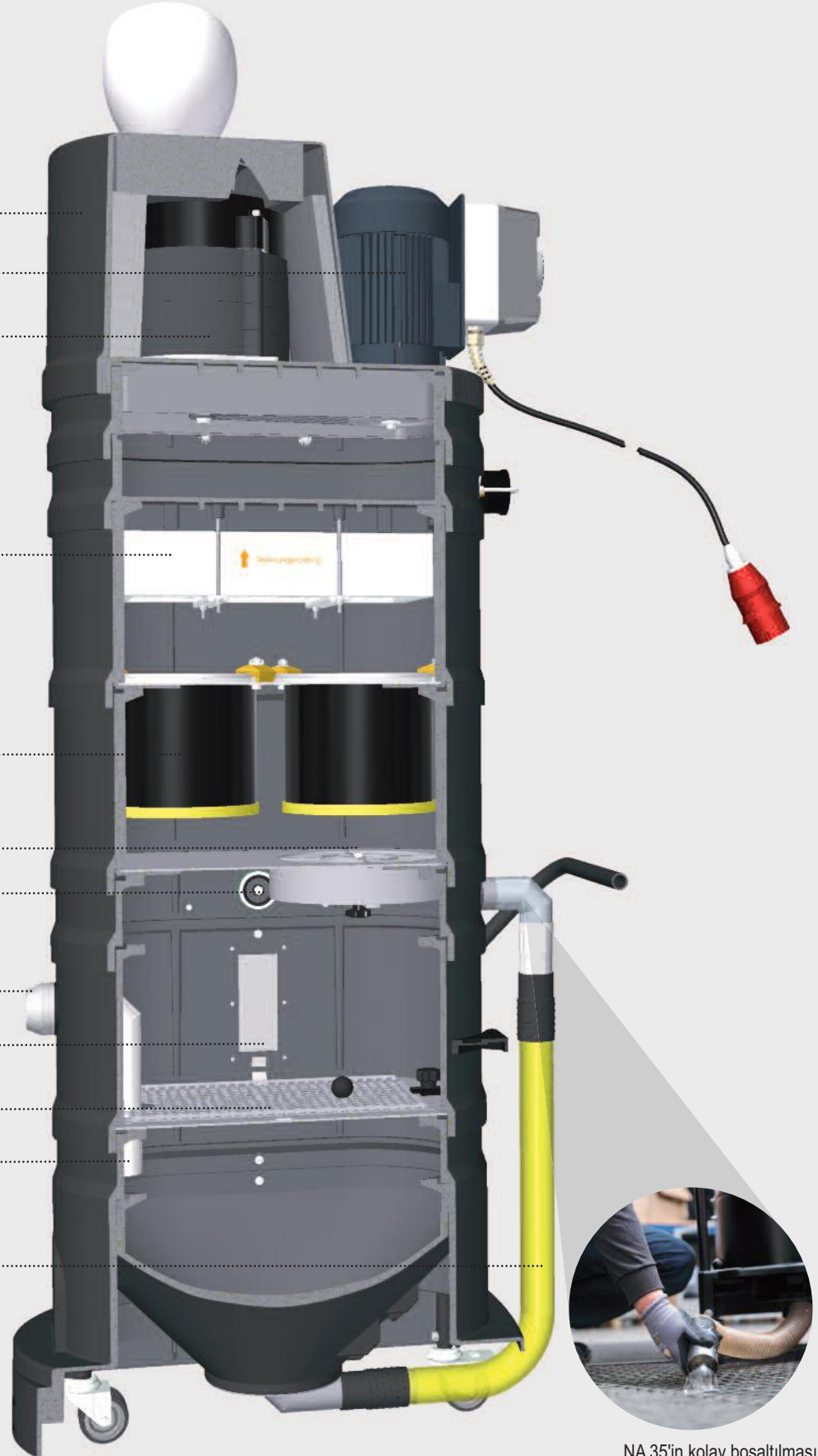
Hortum bağlantısı

Dolum seviyesi kontrolü /
gözetleme penceresi

Girdap süzgeci

Dalgıç boru

Dolum seviyesi kontrolü



NA 35'in kolay boşaltılması

Sınanmış GFK gövde

- Ruwac'ın orta büyüklükteki yağ tutucu filtresi
 - Sınanmış GFK gövde
 - Modüler yapısı ile esnek
- Özellikle piroteknikte kullanım
- Tahrik ile veya tahriksiz teslim edilebilir
- Farklı alt sehpa

NA 35 Tip WSP
üniversite araştırma
alanında



NA 35 Tip WSP
Alüminyum işlemede



NA 35 Tip D1
Otomotiv yan sanayi
üretiminde



NA 35 Tip WSP ve
NA 35 Tip D1
Tahriksiz



Yaş tutucu filtre Tip NA 250

Gaz giderme valfi

Çelik sac gövde

Artık toz filtre kartuşları
toz sınıfı M/H

Demister paspası

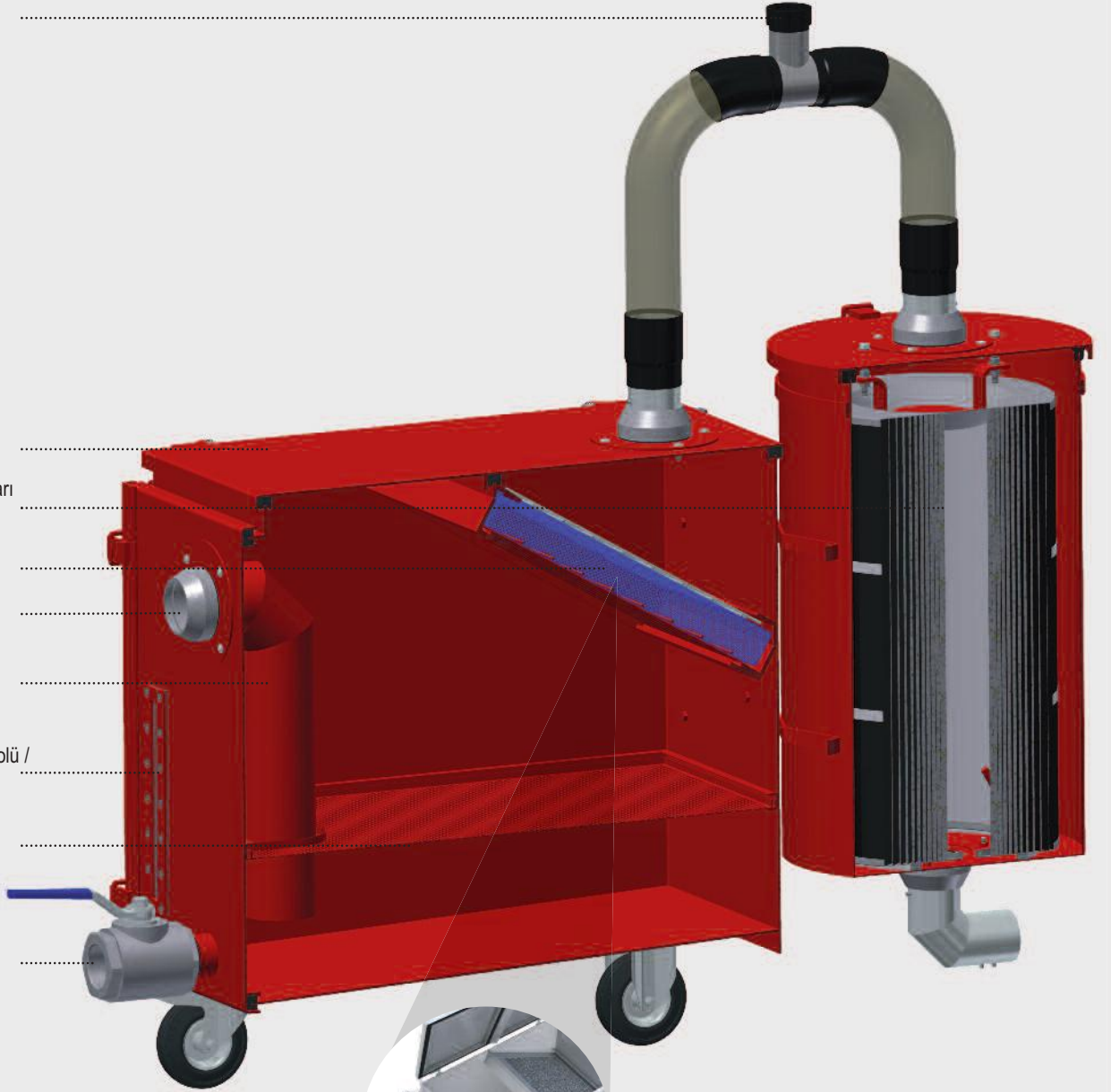
Emme bağlantısı

Dalgıç boru

Dolum seviyesi kontrolü /
gözetleme penceresi

Girdap süzgeci

Küresel vana



NA'nın kolay temizliği



▶ Filme git

Güçlü ama kullanışlı

- Ruwac'ın büyük yaş tutucu filtresi
 - Kendi tahriki yok
- Artık toz sınıfı M/H için ek filtre mümkündür
- Kolay boşaltma ve temizlik
- Çelik sac veya V2A modeli
- 75 litre kapasite

NA 250
Artık toz filtresiz
paslanmaz çelik
endüstriyel emici
Tip DS 1220 ile



NA 250
Artık toz filtreli çelik
sac otomotiv yan sanayi
üretiminde



NA 250
Artık toz filtresiz çelik
sac plastik işlemede
emme cihazı ile



NA 250
Artık toz filtreli
paslanmaz çelik



Teknik veriler

TAHRİKLİ yaş tutucu filtre	NA 35 D1 - NA 35 WSP			NA 7-11		
Gövde	GFK	GFK	GFK	Çelik sac	Çelik sac	Çelik sac
Motor gücü (kW)	1,5	2,2	4,0	1,1	1,3	1,5
Voltaj (Volt)	400	400	400	230	230	230
Negatif basınç (mbar)	-180	-206	-213	-165	-165	-165
Kısa süreli negatif basınç (mbar)	-	-	-	-235	-235	-235
Hava kapasitesi (m³/h) (3 m hortumla ölçülmüş)	250	270	350	130	145	145
Ses basınç seviyesi (dB(A)) (DIN EN ISO 3744)	64	70	70	60	60	60
Filtre kartuşları toz sınıfı M (m²)	2 x 1,7	2 x 1,7	2 x 1,7	3 x 0,1	3 x 0,1	3 x 0,1
Artık toz filtresi toz sınıfı H (m²)	3,2	3,2	3,2	3 x 0,1	3 x 0,1	3 x 0,1
Yükseklik (mm) NA 35 D1	1.490	1.490	1.490	-	-	-
Yükseklik (mm) NA 35 WSP	1.480	1.480	1.480	-	-	-
Yükseklik (mm) NA 7-11	-	-	-	755	755	755
Genişlik (mm) NA 35 D1	540	540	540	-	-	-
Genişlik (mm) NA 35 WSP	700	700	700	-	-	-
Genişlik (mm) NA 7-11	-	-	-	480	480	480
Uzunluk (mm)	840	840	840	705	705	705
Koruma türü IP	55 / 65	55 / 65	55 / 65	65	65	65
Kapasite (litre)	35	35	35	7	7	7

TAHRİKSİZ yaş tutucu filtre	NA 35 D1 - NA 35 WSP	NA 250
Gövde	GFK	Paslanmaz çelik / çelik sac
Filtre kartuşları toz sınıfı M (m²)	2 x 1,7	10
Artık toz filtresi toz sınıfı H (m²)	3,2	-
Yükseklik (mm) NA 35 D1	1.025	-
Yükseklik (mm) NA 35 WSP	1.015	-
Yükseklik (mm) NA 250	-	1.100 - 1.820
Genişlik (mm) NA 35 D1	540	-
Genişlik (mm) NA 35 WSP	700	-
Genişlik (mm) NA 250	-	580 - 930
Uzunluk (mm)	840	985 - 1.860
Kapasite (litre)	35	75

Ruwac
Industriesauger



RUWAC
Industriesauger GmbH
Westhoyeler Str. 25
49328 Melle-Riemsloh

Telefon: 0 52 26 - 98 30-0
Telefax: 0 52 26 - 98 30-44
www.ruwac.de
ruwac@ruwac.de

Yaş tutucu filtreler ATEX 94/9/EG uyarınca patlama korumalı model olarak teslim edilebilir.



DIN EN 60335-2-69, Anh. CC

ATEX 94/9/EG

DIN EN 60335-2-69, Anh. AA

14-105-006-01.2018