

# Büyük emici DS 4150



# Performans ve teknolojide üstün

Büyük miktarların güvenli bir şekilde bertaraf edilmesi RUWAC endüstriyel emici DS 4150 tarafından sağlanır. Kasıtlı olarak büyük filtre yüzeyi 11 m<sup>2</sup> (toz sınıfı H'de hatta 16,8 m<sup>2</sup>!) ile en ince tozları bile emerken uzun bir süre boyunca eşit bir emme gücü sağlanacak şekilde tasarlanmıştır.

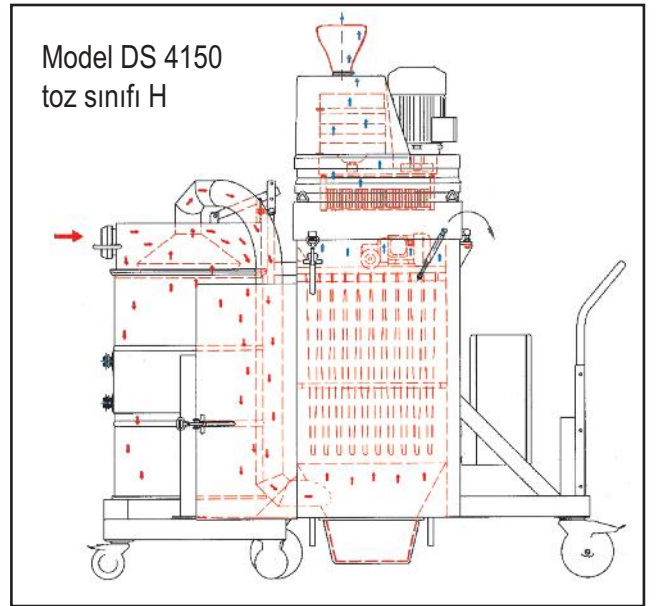
Tam elektronik kumanda filtrenin denetimini sağlar: Kapatma, silkeleme, yeniden çalıştırma.



Ön separatör ayrı bir şaside

	DS 4150 L + M	DS 4150 H
Motor gücü (kW)	15	15
Voltaj (Volt)	400	400
Vakum (mbar)	350	350
Hava nakli (m <sup>3</sup> /h)	980*	790
Filtre yüzeyi (m <sup>2</sup> )	11	16,8
Ağırlık (kg) yakl.	485	496
Gövde	Çelik sac	Çelik sac
Yükseklik (mm) yakl.	1.870	1.970
Genişlik (mm) yakl.	820	820
Uzunluk (mm) yakl.	1.900	1.900
Ses (dB(A))	79	79

\* ön separatör fiçisi olmadan ölçülmüştür



DIN EN 60335-2-69, Ek. CC



ATEX 94/9/EG



RUWAC  
Industriesauger GmbH

Westhoyeler Str. 25  
49328 Melle-Riemsloh

Telefon: 0 52 26 - 98 30-0  
Telefax: 0 52 26 - 98 30-44

Web: www.ruwac.de  
E-Mail: ruwac@ruwac.de



14 104-006-01.2018